

板式换热器 使用说明书

User's Manual of Plate Heat Exchanger

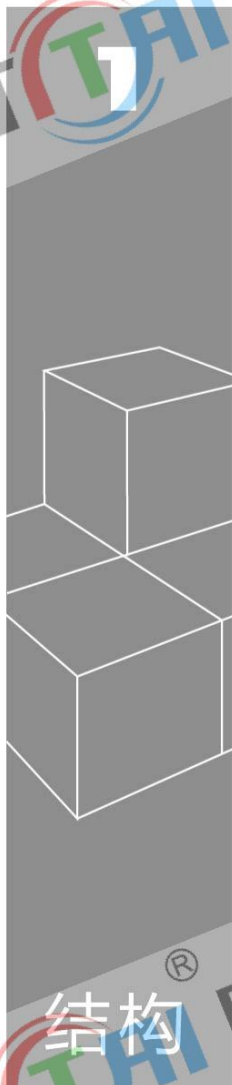
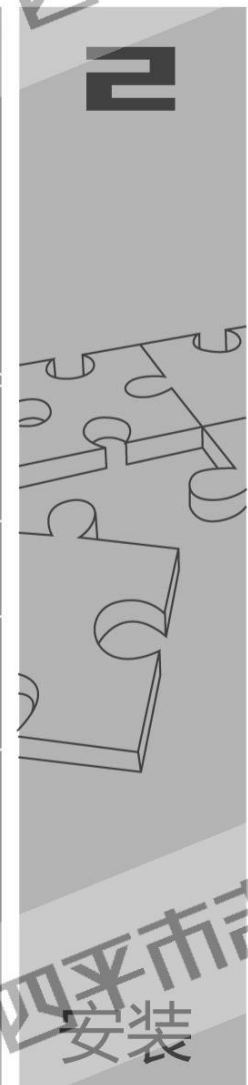
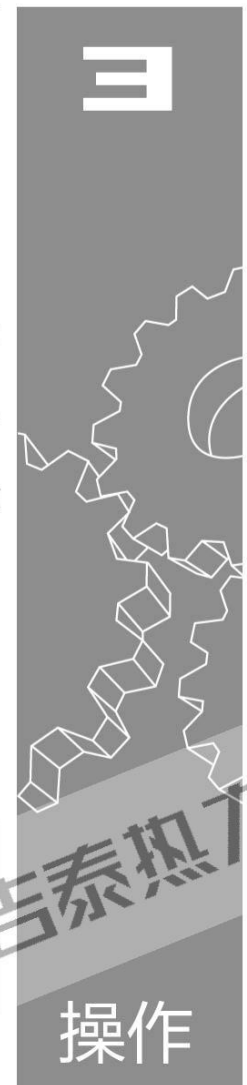
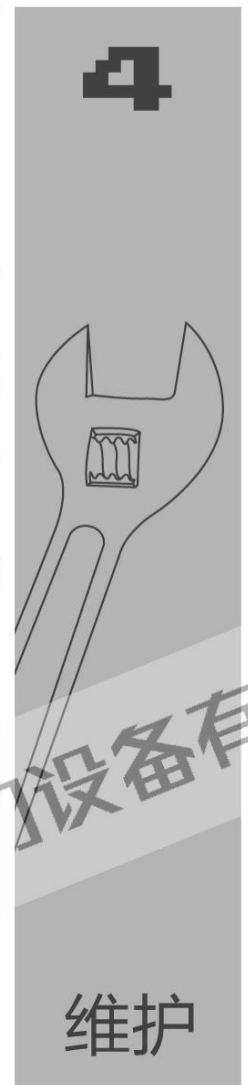
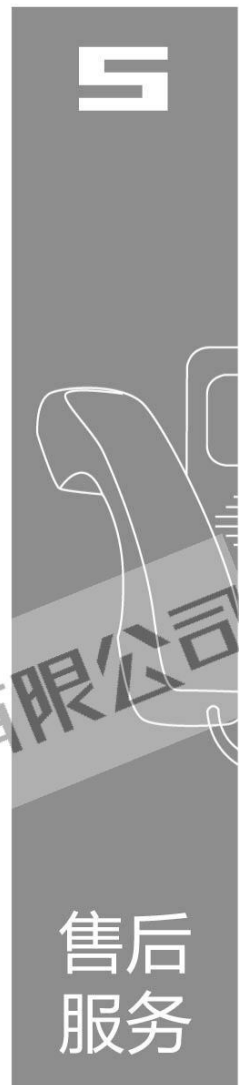
四平市吉泰热力设备有限公司

Siping Jitai Heat Exchange Equipment Co.,Ltd.

Contents

目录

四平市吉泰热力设备有限公司

				
1 结构	2 安装	3 操作	4 维护	5 售后服务

四平市吉泰热力设备有限公司

一 结构

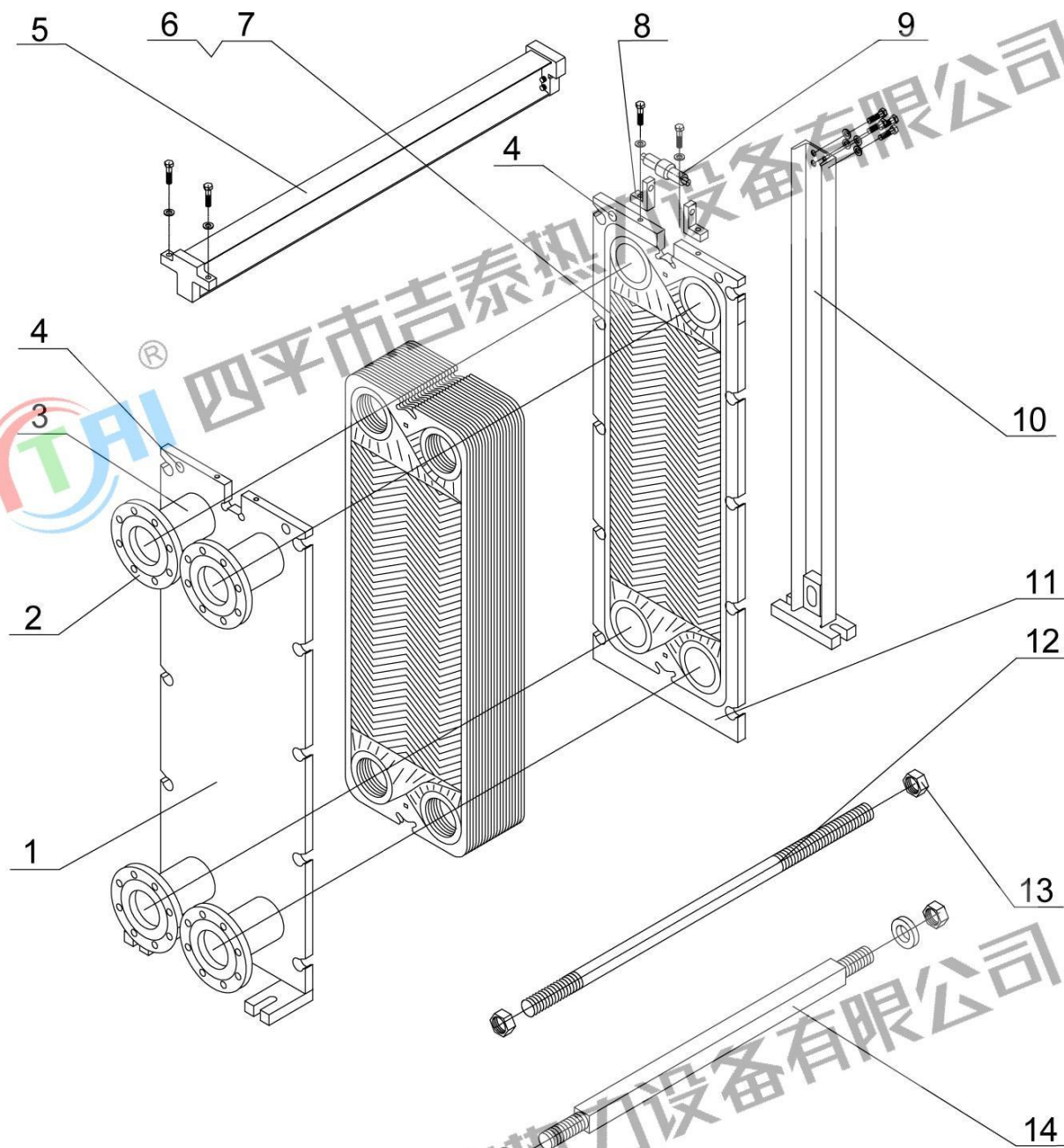


图1 板式换热器结构

- 1、固定压紧板 2、法兰 3、接管 4、吊装孔 5、上横梁部件 6、板片
7、密封垫 8、滚轮架 9、滚轮 10、支架部件 11、活动压紧板
12、夹紧螺栓 13、螺母 14、下横梁

二 安装

- 安装板式换热器的位置四周要预留一定的检修场地，一般应不小于1m。
- 切勿通过接口或接口周围的螺栓来提升设备。应使用设备上的吊装孔。
- 安装前要对与其连接的管路进行清洗，以免砂石、油污、焊渣等杂物进入板式换热器，造成流道阻塞或损伤板片。最好在设备入口前设置过滤器，以防止上述杂物进入设备。对于水质较差的地区或客户，应在设备前设置除垢装置，以保证设备的传热效果，使设备保持最佳工作状态。
- 为保证设备在选定的压力下运行良好，应该安装安全阀。

三 操作

注意事项

- 如果系统中有几个泵，请明确启动时应该首先打开哪个泵，停机时应该首先停止哪个泵。
- 应缓慢调节流速，以避免出现水锤。

启动

- 使用前检查所有夹紧螺栓是否有松动，如松动应拧紧。
- 如果出口处有阀门，请确保该阀门完全打开。
- 打开排气孔，然后启动泵。
- 缓慢打开阀门。
- 在所有空气排出之后，关闭排气孔。
- 开机时，先打开低压侧介质阀门，介质充满板式换热器通道后再缓慢打开高压侧介质阀门。
- 两种介质温差较大时，应先通入低温介质，再通入高温介质。如停机或断电应立即关闭高温介质入口阀，然后再关闭低温介质入口阀。

运行

- 应缓慢调节流速阀，以免系统温度和压力出现突然的剧烈变化。
- 对于每台换热器，其铭牌上都标出了设计压力和设计温度，使用时切勿超出这

些设计值。

- 使夹紧螺栓和上、下横梁保持清洁和润滑。

停机

- 若要停止泵，请缓慢地关闭泵出口的阀门。
- 关闭阀门之后，停止该泵。
- 停机时，先关闭高压侧介质阀门，然后再关闭低压侧介质阀门。
- 如果换热器长时间关闭，则应该将它里面的介质排净。根据所处理介质的不同，还建议进行清洗和干燥。

四 维护

板式换热器由于长时间工作，传热板片表面将产生不同程度的污垢或沉积物，从而增加流阻和降低传热性能，这些主要表现为进出口压力表压差增大和冷介质出口温度降低，因此必须对其检查清洗。

清洗注意事项

- 为避免由于尖锐的边缘对手造成伤害，请在处理板片时始终戴着防护手套。
- 不要使用盐酸来清洗不锈钢板片。氯离子含量超过300ppm的水不能用来配清洗液。
- 如果换热器的温度很高，请等待直到温度降至大约40℃。
- 可采用反冲洗的方法，如效果不佳，需解体清洗。

清洗步骤如下：

1. 关闭板式换热器所有进出口阀门，放掉换热器内的介质。
测量并记下固定压紧板与活动压紧板之间的距离(即拆卸前板束夹紧的原始尺寸)。
2. 对于固定式板式换热器可以从系统中拆卸下来，然后用专用工艺装备均匀松开夹紧螺栓，解体进行清洗。
3. 对于悬挂式板式换热器可不必从系统中卸下来，只要把换热器进出口阀门全部关闭，直接均匀松开夹紧螺栓，将活动压紧板移向支架一端，将传热板片下端向活动压紧板方向倾斜,使其下端脱离下横梁。以上横梁为轴，旋转板片，使传热板片脱离上横梁，取出传热板片。

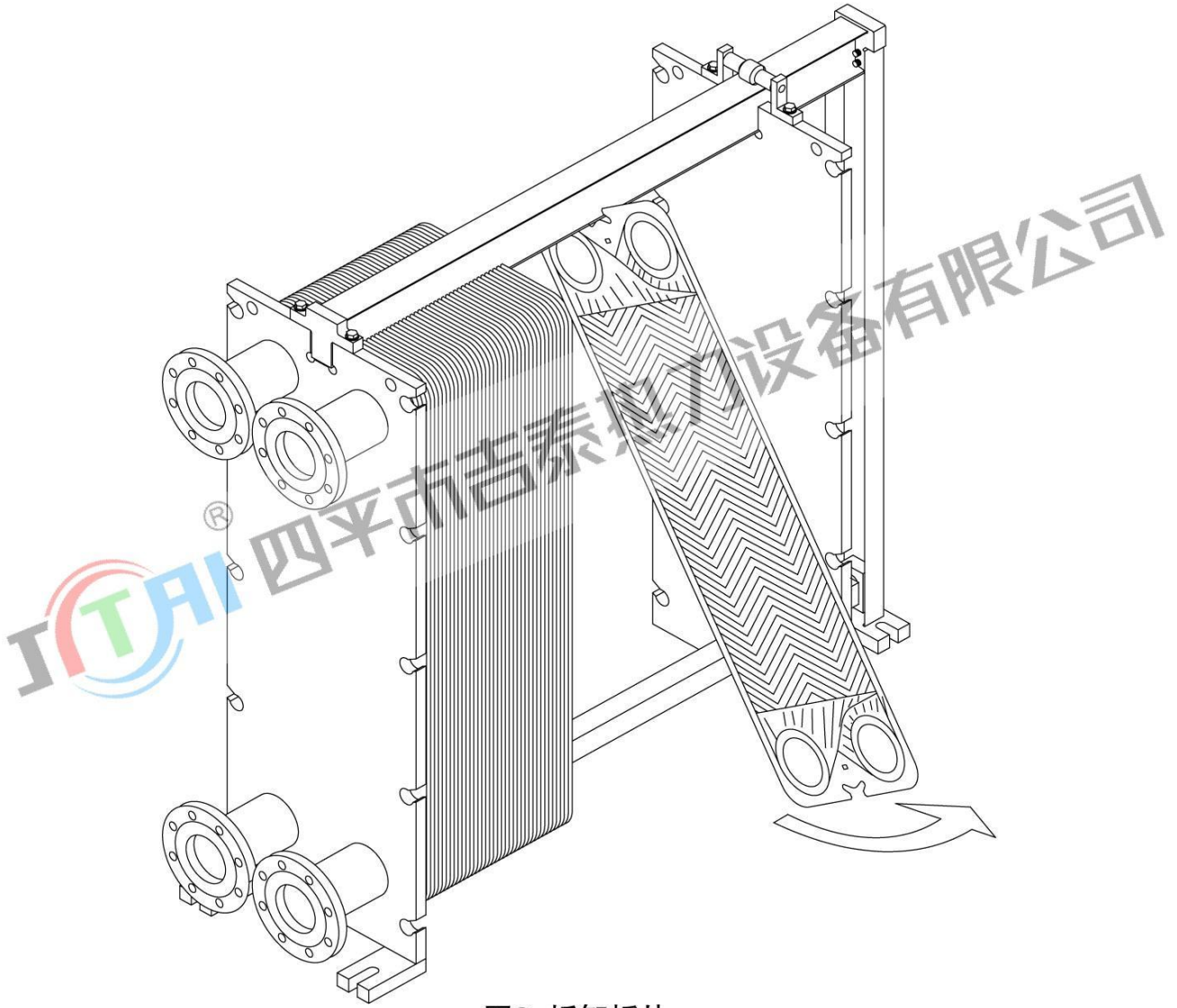


图2 拆卸板片

4. 洗刷传热板片时只能用棕丝刷或纤维刷，切勿用钢丝刷，避免损伤其表面，降低耐腐蚀性能。且小心不要损伤密封垫片。
5. 传热板片洗刷后应用清水冲洗，用洁净的布或棉纱将密封垫片擦干净。
6. 老化的密封垫片应予更换，垫片要用粘合剂粘接。方法是将老化的密封垫片取下，清洗板片垫片槽内杂物，用粘合剂将新垫片加以固定，保持平直，固化24小时后即可重新装配夹紧至拆卸前原始尺寸。
7. 板式换热器若长期不使用，应将夹紧螺栓松到1.1—1.2倍原始尺寸，使用时再按要求夹紧。
8. 板式换热器经常运行时，在信号孔发现介质流出，应进行分析，如果是螺母松动或由于长期热交换而螺栓伸长，按要求重新夹紧，但不得过紧，以免压坏传热板片，如果密封垫片老化应予更换。

清洗剂

1. 污垢、水垢

污垢-水垢	沉淀物	清洁剂
碳酸钙	腐蚀物	硝酸
硫酸钙	金属氧化物	硫酸
硅酸钙 [®]	淤泥	柠檬酸
	氧化铝	磷酸
	各种颜色的硅藻类生物及其分泌物	复合清洁剂(EDTA、NTA)磷酸钠

2. 生物生长、黏液

生物生长 - 黏液	清洁剂
细菌	氢氧化钠
线虫类	碳酸钠
原生物	添加少量的次氯酸盐或试剂形成复合清洁剂和表面活性剂，这样可显著增强清洗效果。

3. 油渣、沥青、油脂

残余物	清洁剂
油渣 沥青 油脂	基于石油的石蜡类溶剂（例如煤油）。 注意！ 用EPDM橡胶制成的密封垫在这些介质中将会膨胀。 接触时间应限制在30分钟之内。

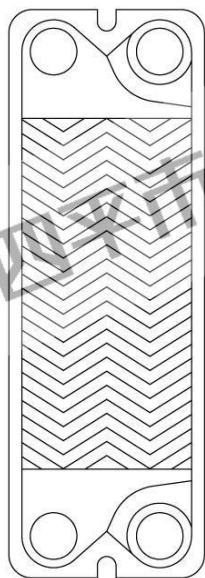
不能使用下列溶液：

- 酮类（例如丙酮、甲基乙醛酮、甲基异丁酮）
- 酯类（例如乙酸乙烯酯、乙酸甲酯）
- 卤代碳氢化合物（例如氯乙烯、四氯化碳、氟利昂）
- 芳香剂（例如苯、甲苯）

重组

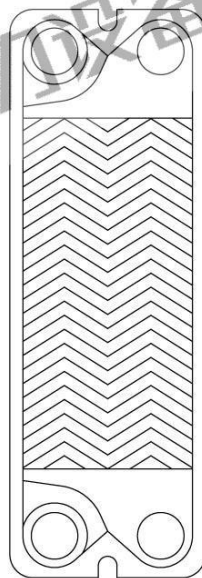
1. 确保密封表面清洁。
2. 确保密封垫片安装位置正确
3. 插入板片，使A、B板片交替放置，且使密封垫片朝向活动压紧板。

A板指悬挂时
波纹正中
人字尖向上的板片



A板

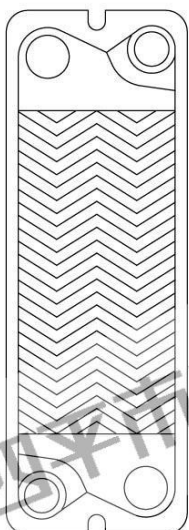
B板指悬挂时
波纹正中
人字尖向下的板片



B板

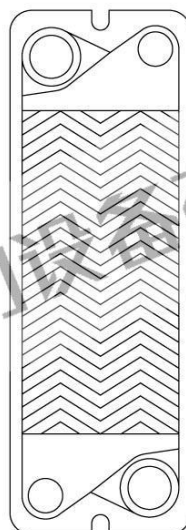
BR型板片

A板指悬挂时
波纹正中
人字尖向上的板片



A板

B板指悬挂时
波纹正中
人字尖向下的板片



B板

BB型板片

图3 A、B板片

4. 压紧板片组。按对角顺序交替拧紧螺栓，且使活动压紧板相对固定压紧板基本上平行运动，每次夹紧量不超过10mm，同时不得有较大的歪斜。检查尺寸是否为拆前的原始尺寸。

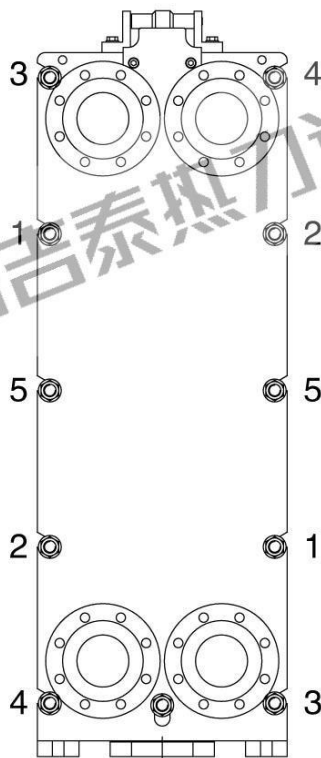


图4 螺栓拧紧次序图

五 售后服务

1. 质保期一年，自产品到达客户收货地点或自提货之日起计算。在质保期内除人为损坏和不按规程操作而发生故障外，用户均享受免费维修待遇。
2. 超过质保期的产品维修，客户可委托我厂进行有偿服务，客户也可自行处理。我厂提供技术指导。
3. 客户在需要售后服务时，请提供设备铭牌上的如下信息：设备名称、型号规格、产品出厂编号、出厂日期等。
4. 售后服务及技术支持信息：

四平市吉泰热力设备有限公司

Siping Jitai Heat Exchange Equipment Co.,Ltd.

地址：吉林省四平市经济开发区大路3399号

服务热线：0434-3590888 邮政编码：136001

技术支持：0434-3592882 <http://www.jitai.cn>

传 真：0434-3590080 E-mail: xinxi@jitai.cn

科技为本 服务至上

Technology based Service oriented

 **JITAI**® 四平市吉泰热力设备有限公司

四平市吉泰热力设备有限公司

Siping Jitai Heat Exchange Equipment Co.,Ltd.

地址：四平市经济开发区开发区大路3399号

服务热线：0434-3590888

技术支持：0434-3592882

传 真：0434-3590080

http: //www.jitai.cn

E-mail: xinxi@jitai.cn

JITAI® 四平市吉泰热力设备有限公司